

# Stijl en functie



*Aura 1*

# Varde Aura 1

- | Gietijzeren deur en topplaat
- | Gietijzeren rooster, bodem en rookafvoer
- | Keramisch glas
- | Boven- en achterafvoer
- | Koude handgreep
- | Ergonomische brandkamer en luchtregulering
- | CO<sub>2</sub> neutraal
- | AirBox (accessories)



*ronde vorm*



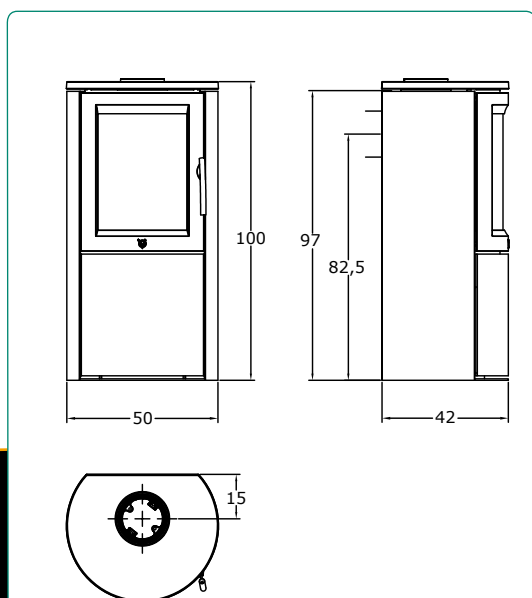
*Aura 1  
(speksteen top accessories)*



*speciaal  
ontworpen  
deur*



*koude  
handgreep*



## GEGEVENS

- 5 KW (3-7 KW) ≈ 30-105 m<sup>2</sup>
- Gegevens rookgas: 5,5 g/sek., 320 °C bij 20 °C, 11 Pa.
- Afmetingen verbrandingsruimte (HxBxD):  
26/38 × 30 × 30 cm
- Rookgasafvoer Ø 15 cm  
(montagehoogde bovenkant: 97 cm)
- Afstand tot niet brandbaar materiaal:  
5-10 cm (aanbevolen)
- Afstand tot brandbaar materiaal:  
Aan de achterkant = 12,5 cm, Aan de zijkant = 30 cm
- Gewicht: 112 kg  
126 kg (speksteen top)
- Kleur: zwart
- Als extra leverbaar: Speksteen top (5 cm)