

Pijpventilator

RPM

Belangrijke kenmerken

- Recyclebare kunststof behuizing
- Geïntegreerde werkschakelaar
- Standaard 3 toerentallen
- Maximaal toerental (extra) instelbaar
- Motor met temperatuurbeveiliging
- Laag geluidsniveau

Algemeen

De pijpventilator type RPM is ontwikkeld voor ventilatie van eengezinswoningen en plaatsing op een schuin dak. Ook in de utiliteit worden ze veelvuldig toegepast. Aansluitspanning 1 fase 230V, 50Hz.

Behuizing

Het ventilatorhuis is vervaardigd uit hoogwaardig recyclebaar ASA-kunststof, kleur antraciet RAL 7016. De pijp is uitgevoerd in dikwandig aluminium en voor bevestiging onderdaks wordt een beugel meegeleverd. De werkschakelaar is geïntegreerd.

Ventilator**Motor en vleugel**

De 'Außenläufer' motor-vleugelcombinatie is een uitgebalanceerde eenheid met optimaal rendement. De kortsluitankermotor met onderhoudsvrije lagere en uitwendige koeling is voorzien van een zelfherstellende temperatuurbeveiliging. Motorhuis van spuitgietaluminium, isolatieklasse B, bescherming IP 44 (spatwaterdicht). Toelaatbare omgevingstemperatuur -30°C tot +40°C.

Regelbaarheid

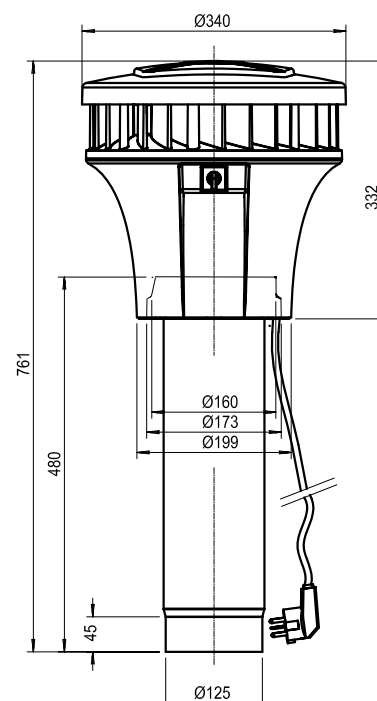
De ventilator is standaard uitgevoerd met drie toerentallen, die geschakeld kunnen worden via een standenschakelaar SA 1-3V, SA 0-3V of de motorloze wasemkap type WK 600-3. Een maximum luchthoeveelheid is apart instelbaar.

Elektrische aansluiting

De RPM-ventilator wordt geleverd met een snoer of een snoer met Perilex stekker met een lengte van 1,5 meter vrijhangend onder het dak. Het snoer gaat langs de buitenzijde van de aluminium pijp.

Opties

- Voor radiografische (draadloze) besturing kan de RPM worden aangesloten op een RBO (ontvanger) en worden aangestuurd door één of meerdere RBZ (zender) schakelaars. Voor meer informatie zie tab/blad RS/RB.

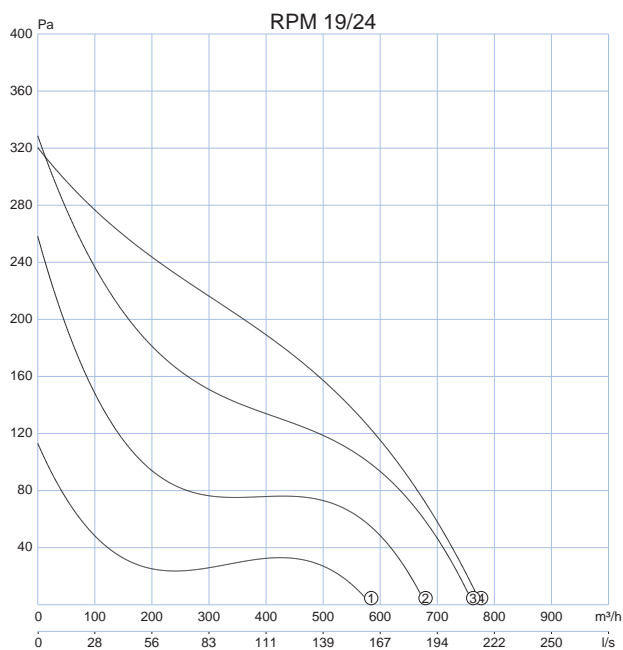


Pijpventilator

RPM

RPM 19/24

Ventilator stand	Capaciteit Qv m³/h	Druk P st Pa	Opgenomen vermogen Wel	Opgenomen stroom A	Cos. (-)	Geluidsniveau		Gewicht kg	Aansluit-schema nummer
						Zuig dB(A)	Pers (4m) dB(A)		
RPM 19/24									
(1) Laag	75	27	20	0.17	0.51	51	21	6	703
(2) Midden	150	80	36	0.22	0.67	62	35		
(3) Hoog	220	160	48	0.24	0.82	69	46		
(4) Maximaal	260	212	59	0.26	1.00	72	50		



Accessoires en regel- en schakelapparatuur

Voor accessoires en regel- en schakelapparatuur verwijzen wij u naar de tabs AC en RS. Hieronder treft u een overzicht aan.

Accessoires	Pagina
Ventilatieventielen luchtafvoer (STB)	AC/STB
Ventilatieventielen luchtafvoer	AC/STC
Ventilatieventielen luchtafvoer (STK)	AC/STK
Ventilatieventielen luchtafvoer (STV)	AC/STV
Keukenbox (SKB)	AC/VW
Motorloze wasemkap (WK 600)	AC/VW
Panstuk voor montage op pannendak	AC/VW
Plakplaat voor montage op plat dak	AC/VW

Regelapparatuur	Pagina
Radiografische besturing (RBO/RBZ)	RS/RB
Schakelaars (SA 0-3V, SA 1-3V)	RS/SA

