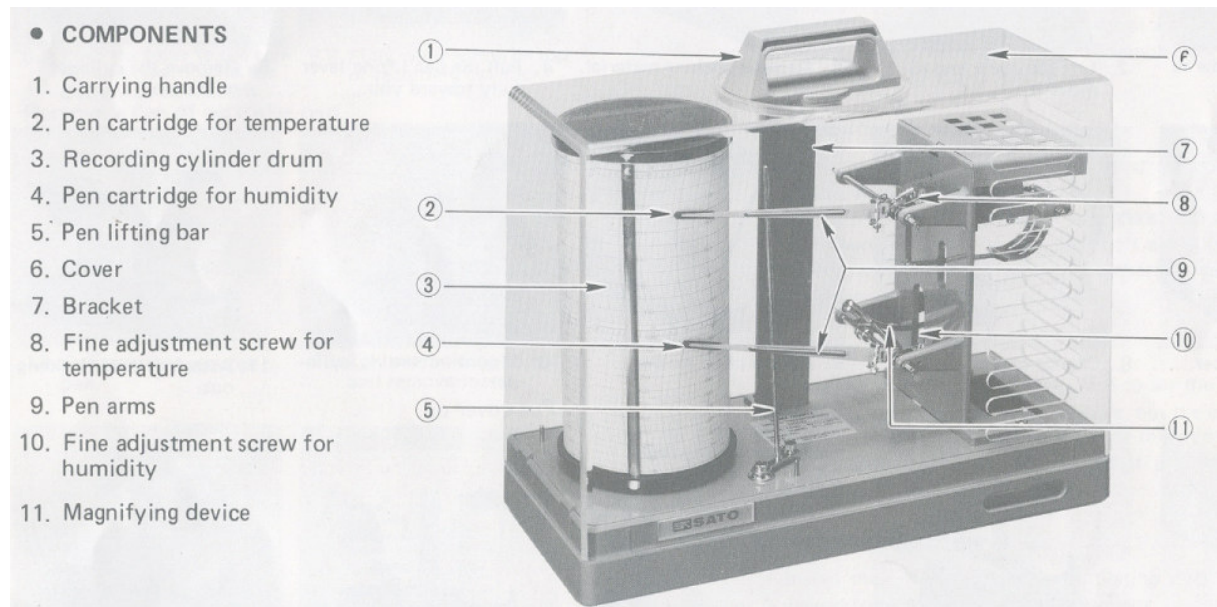


Technische specificaties

Meetbereik	0 ... 100 %RV
Nauwkeurigheid	± 3 %RV
Meetbereik	-20 ... +40 °C
Nauwkeurigheid	± 1 °C
Voeding	Twee stuks 1,5 V IEC LR 14 batterijen
Afmetingen	325 x 290 x155 mm (b x b x d)



Technische specificaties

Meetbereik	0 ... 100 %RV
Nauwkeurigheid	± 3 %RV
Meetbereik	-20 ... +40 °C
Nauwkeurigheid	± 1 °C
Voeding	Twee stuks 1,5 V IEC LR 14 batterijen
Afmetingen	325 x 290 x 155 mm (b x b x d)