



Technische beschrijving van het DP25-systeem

Dubbelwandig rookgasafvoersysteem met 25 mm isolatie voor het afvoeren van rookgassen onder onderdruk toepassingen.

- Materiaal binnenmantel..... AISI 316L (DIN 1.4404) Austenitisch roestvaststaal
 Minimale wanddikte binnenmantel..... 0,5 mm
 Materiaal buitenmantel..... AISI 304 (DIN 1.4301) Austenitisch roestvaststaal
 Minimale wanddikte buitenmantel..... 0,5 mm
 Materiaal isolatie..... onbrandbare minerale wol met hoge dichtheid
 Dikte isolatiemateriaal..... 25 mm
 Thermische weerstand..... zie onderstaande tabel
 Verticale belastbaarheid..... max. onderlinge afstand tussen vloersteun / muurstoel / bodembevestigingsplaat: zie onderstaande tabel
 Horizontale belastbaarheid..... max. onderlinge afstand tussen muurbeugels: zie onderstaande tabel
 Vrije staande hoogte..... max. lengte boven laatste muurbeugel of tuidraadbeugel: zie onderstaande tabel

Binnendiameter (nominaal)	130 mm	150 mm	180 mm	200 mm	250 mm	300 mm
Thermische weerstand m ² K/W	0,347	0,354	0,362	0,366		
Verticale belastbaarheid, max. afstand tussen steunen	21 m	18 m	17 m	16 m	12 m	10 m
Horizontale belastbaarheid, max. afstand tussen muurbeugels	2,5 m	2,5 m	2,5 m	2,5 m	2,5 m	2,5 m
Maximale vrije staande hoogte	2,0 m	2,0 m	2,0 m	2,0 m	2,0 m	2,0 m

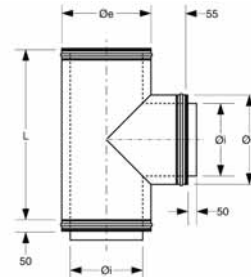
- Lastechniek..... Langs-stuiklas
 met volautomatische laser- en TIG-procedures
 Werktemperatuur..... tot max. 600°C
 Toepasbare brandstoffen..... Gasvorming; vloeibare brandstoffen onder natte en droge condities; vaste brandstoffen onder niet
 condenserende condities
 Certificaten..... TMQ Quality-CIG; TÜV; NF-LNE; VKF-AEAI
 Standaard accessoire..... RVS klemband met RVS inbusbout en RVS moer



Maten DP25-systeem

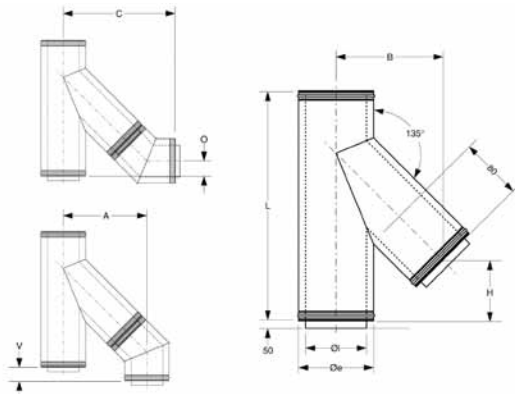
DP25 T-stuk 90°

Diameter intern Øi	Diameter extern Øe	L in mm	Artikelnr.
130 mm	180 mm	280	253471030
150 mm	200 mm	300	253471060
180 mm	230 mm	330	253471090
200 mm	250 mm	350	253471120
250 mm	300 mm	450	253471150
300 mm	350 mm	500	253471180



DP25 T-stuk 45°

Diameter intern Øi	Diameter extern Øe	C in mm	O in mm	A in mm	V in mm	L in mm	H in mm	B in mm	Artikelnr.
130 mm	180 mm	397	17	277	104	405	101	191	253471240
150 mm	200 mm	420	22	297	102	435	109	208	253471270
180 mm	230 mm	457	28	327	103	475	119	234	253471300
200 mm	250 mm	477	40	349	95	505	127	251	253471330
250 mm	300 mm	560	48	415	97	625	150	315	253471360
300 mm	350 mm	619	61	465	94	700	170	355	253471390

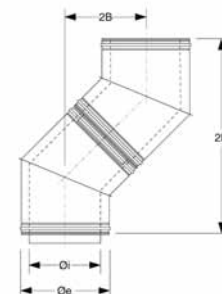
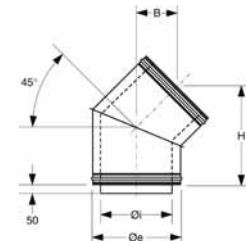
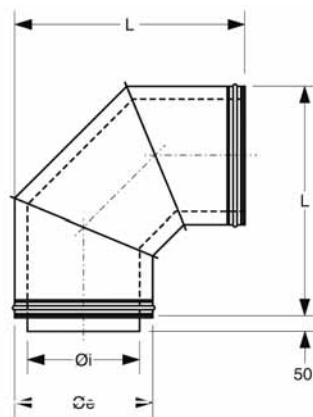


DP25 bocht 90°

Diameter intern Øi	Diameter extern Øe	L in mm	Artikelnr.
130 mm	180 mm	285	253471660
150 mm	200 mm	305	253471690
180 mm	230 mm	335	253471720
200 mm	250 mm	355	253471750
250 mm	300 mm	400	253471780
300 mm	350 mm	450	253471810

DP25 bocht 45°

Diameter intern Øi	Diameter extern Øe	H in mm	B in mm	Artikelnr.
130 mm	180 mm	206	84	253471450
150 mm	200 mm	212	87	253471480
180 mm	230 mm	223	91	253471510
200 mm	250 mm	226	93	253471540
250 mm	300 mm	247	102	253471570
300 mm	350 mm	264	109	253471600

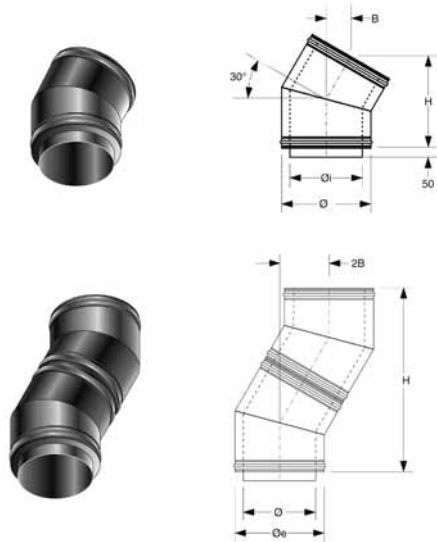




Maten DP25-systeem

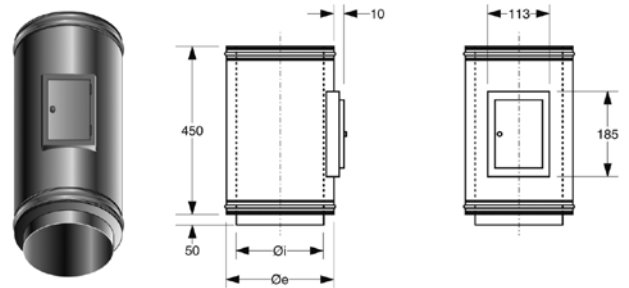
DP25 bocht 30°

Diameter intern Øi	Diameter extern Øe	H in mm	B in mm	Artikelnr.
130 mm	180 mm	250	67	253471870
150 mm	200 mm	265	71	253471900
180 mm	230 mm	245	65	253471930
200 mm	250 mm	240	65	253471960
250 mm	300 mm	259	69	253471990
300 mm	350 mm	294	79	253472020

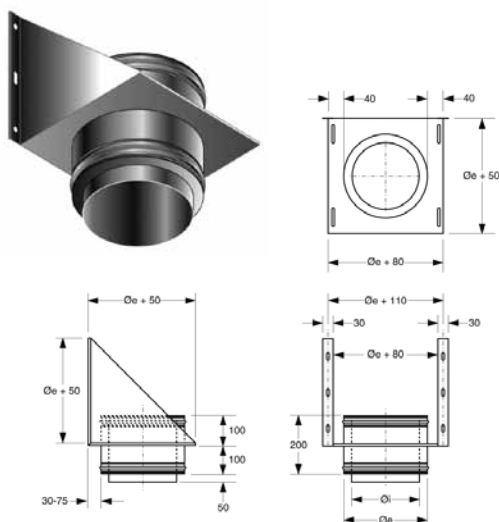


DP25 pijp met inspectiebocht

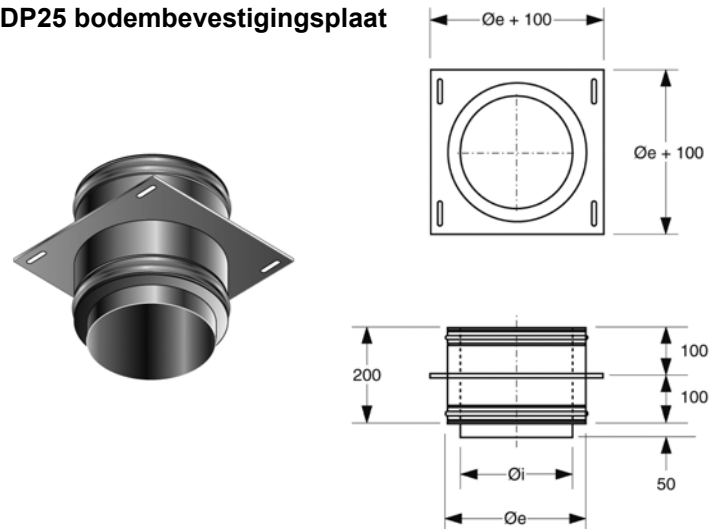
Diameter intern Øi	Diameter extern Øe	Artikelnr.
130 mm	180 mm	253470910
150 mm	200 mm	253470850
180 mm	230 mm	253470940
200 mm	250 mm	253470880
250 mm	300 mm	253470970
300 mm	350 mm	253471000



DP25 muurstoel



DP25 bodembevestigingsplaat

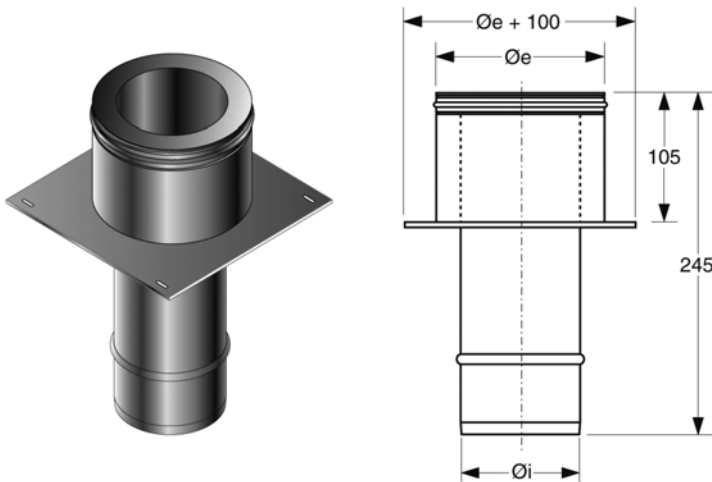


B



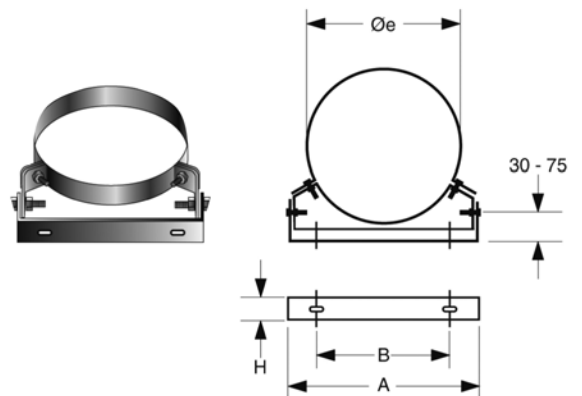
Maten DP25-systeem

DP25 bodembevestigingsplaat met onderverloop

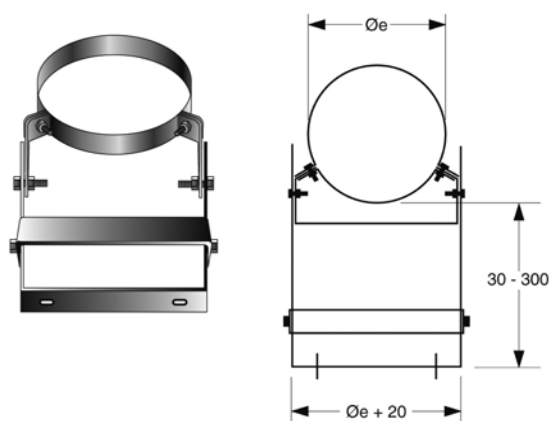


DP25 muurbeugel kort

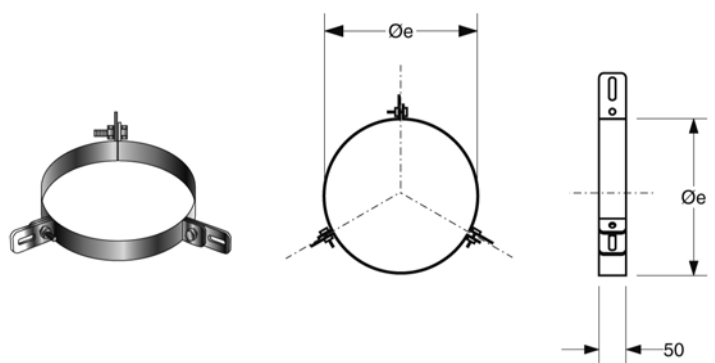
Diameter intern \varnothing_i	Diameter extern \varnothing_e	A in mm	B in mm	H in mm	Artikelnr.
130 mm	180 mm	188	104	50	253472710
150 mm	200 mm	208	124	50	253472740
180 mm	230 mm	238	152	50	253472770
200 mm	250 mm	257	168	50	253472800
250 mm	300 mm	310	235	50	253472830
300 mm	350 mm	355	265	50	253472860



DP25 muurbeugel verstelbaar



DP25 tuidraadbeugel





DP25-systeem Productcertificatie overeenkomstig NEN-EN 1856-1:2003

Voor onderdruk toepassingen (thermische trek) van de schoorsteen voldoet het DP25-systeem aan de volgende classificatie volgens de Europese norm NEN-EN 1856-1:2003

EN 1856-1: T600 - N1 - W V2 - L50050 - G50

Certificaatnr. 0036 CPD 9811 001

Deze bovenstaande coderingen houden het volgende in:

T200..... Temperatuurklasse

N1..... Druktoepassing: onderdruk


W..... Geschikt voor natte toepassingen (condens)

V2..... Bestendig tegen corrosie, klasse 2

L50050..... Specificatie van de binnenmantel: 1.4404 (AISI 316L) met een min. wanddikte van 0,5 mm

G50..... Het rookgaskanaal is bestendig tegen schoorsteenbrand; de min. afstand tot brandbare materialen is 50 mm.

Deze overeenkomst met de norm NEN-EN 1856-1 wordt door middel van duidelijke labels -verplicht- zichtbaar gemaakt op het product en op de verpakking.

ZERTIFIKAT ◆ CERTIFICATE ◆ 認 証 書 ◆ CERTIFICADO ◆ CERTIFICAT ◆ CERTIFICAT	<div style="text-align: right;">  </div> <h3 style="text-align: center;">CERTIFICATE</h3> <p style="text-align: center;">0036 CPD 9811 001 revisión 1</p> <p>In compliance with the Directive 89/106/EEC of the Council of European Communities of 21 December 1988 on the approximation of laws, regulations and administrative provisions of the Member States relating to the construction products (Construction Products Directive – CPD) amended by the Directive 93/68/EEC of the Council of European Communities of 22 July 1993, it has been stated that the construction product</p> <p style="text-align: center;">System Chimney DP model 1 (steel) EN 1856-1 T600 N1 W V2 L50050 G 50 model 2 (copper) EN 1856-1 T600 N1 W V2 L50050 G 75</p> <p>produced by Roccheggiani S.p.A Via 1° Maggio, 10 I-60021 Camerano (AN)</p> <p>in the factory Roccheggiani S.p.A. I-60021 Camerano (AN)</p> <p>is submitted to a factory production control</p> <p>The Notified Body TÜV Industrie Service GmbH TÜV SÜD Gruppe has performed the initial inspection of the factory and the factory production control and performs the continuous surveillance, assessment and approval of the factory production control.</p> <p>This certificate attests that all provisions concerning the attestation of factory production control described in Annex ZA of the standard</p> <p style="text-align: center;">EN 1856-1: 2003-06</p> <p>were applied.</p> <p>This certificate was first issued on 2005-02-25 and - with respect to the conditions of the certification contract - remains valid as long as the conditions laid down in the harmonised technical specification in reference or the manufacturing conditions in the factory or the FPC itself are not modified significantly and latest on 2010-02-24.</p> <p style="text-align: right;">Munich, 2005-06-24 J. Steiglechner</p> <p style="text-align: center;">TÜV INDUSTRIE SERVICE GMBH TÜV SÜD GRUPPE, RIDLERSTRASSE 65, D-80339 MÜNCHEN</p>
--	---