



## Technische beschrijving van het SPG-systeem

### Enkelwandig rookgasafvoersysteem voor het afvoeren van rookgassen onder onderdruk- en overdruktoepassingen

Materiaal mantel..... AISI 316L (DIN1.4404) Austenitisch roestvast staal  
 Minimale wanddikte mantel..... 0,5 mm  
 Lastechniek..... Langs-stuiklas  
 met volautomatische laser- en TIG-procedures

#### Bij gebruik zonder siliconenring

Toepassing..... Onderdruksituaties (klasse N1)  
 Werktemperatuur..... Tot max. 600°C  
 Toepasbare brandstoffen..... Gasvorming; vloeibare brandstoffen onder natte en droge condities  
 Certificaten..... TMQ Quality-CIG; TÜV; NF-LNE; VKF-AEAI

#### Bij gebruik van siliconenring in elke verbinding

Toepassing..... Overdruksituaties (klasse P1, testdruk 200 Pa)  
 Afdichting..... Triple-lip siliconenring  
 Werktemperatuur..... Tot max. 200°C  
 Toepasbare brandstoffen..... Gasvorming; vloeibare brandstoffen onder natte en droge condities  
 Certificaten..... TMQ Quality-CIG; TÜV; NF-LNE; VKF-AEAI

#### Belasting

Verticale belastbaarheid..... Maximale onderlinge afstand tussen vloersteun / muurstoel / bodembevestigingsplaat:  
 Buitenopstellingen: zie onderstaande tabel kolom A  
 In een schacht: zie onderstaande tabel kolom B  
 Horizontale belastbaarheid..... Maximale onderlinge afstand tussen muurbeugels bij buitenopstellingen: 2,5 m  
 Vrije staande hoogte..... Maximale lengte boven laatste muurbeugel of tuidraadbeugel bij buitenopstellingen: 1,5 m

Diameter Ø	A	B
80 mm	30 m	50 m
100 mm	28 m	48 m
120 mm	27 m	48 m
130 mm	27 m	46 m
140 mm	25 m	45 m
150 mm	25 m	45 m
180 mm	22 m	42 m
200 mm	20 m	40 m
250 mm	16 m	35 m
300 mm	15 m	30 m
350 mm	14 m	27 m
400 mm	14 m	25 m

B



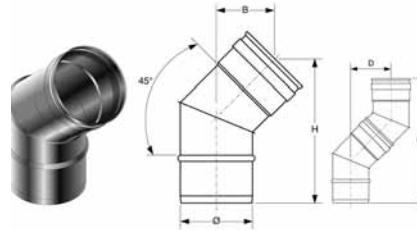
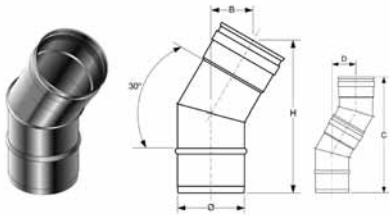
## Maten SPG-systeem

### SPG vaste bocht 30°

Diameter Ø	H in mm	B in mm	C in mm	D in mm	Artikelnr.
80 mm	197	53	337	73	253113220
100 mm	202	54	347	75	253113250
120 mm	207	56	357	78	253113280
130 mm	210	56	363	80	253113310
140 mm	212	57	367	81	253113340
150 mm	215	58	373	82	253113370
180 mm	208	56	359	79	253113400
200 mm	215	58	373	82	253113430
250 mm	220	62	383	91	253113460
300 mm	240	72	428	97	253113490
350 mm	295	78	533	123	253113520
400 mm	335	89	613	145	253113550

### SPG vaste bocht 45°

Diameter Ø	H in mm	B in mm	C in mm	D in mm	Artikelnr.
80 mm	190	78	335	111	253112500
100 mm	189	78	331	111	253112530
120 mm	195	80	344	114	253112560
130 mm	200	82	353	119	253112590
140 mm	204	83	361	121	253112620
150 mm	205	85	364	124	253112650
180 mm	210	90	374	134	253112680
200 mm	215	95	384	144	253112710
250 mm	235	100	424	154	253112740
300 mm	250	105	454	164	253112770
350 mm	265	110	484	174	253112800
400 mm	285	120	524	194	253112830



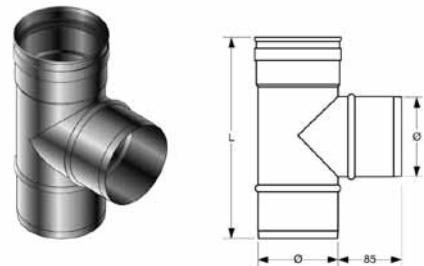
### SPG vaste bocht 90°

Diameter Ø	L in mm	Artikelnr.	Diameter Ø	L in mm	Artikelnr.
80 mm	205	253112860	180 mm	300	253113040
100 mm	220	253112890	200 mm	315	253113070
120 mm	230	253112920	250 mm	365	253113100
130 mm	255	253112950	300 mm	410	253113130
140 mm	255	253112980	350 mm	460	253113160
150 mm	270	253113010	400 mm	510	253113190

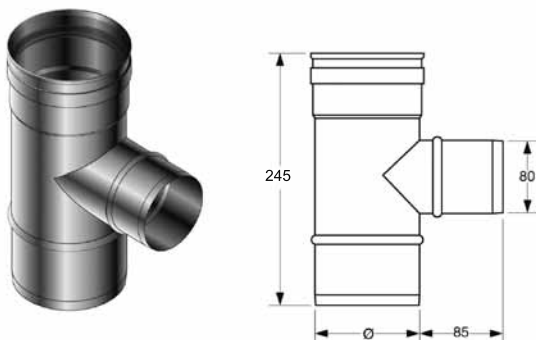


### SPG T-stuk 90°

Diameter Ø	L in mm	Artikelnr.	Diameter Ø	L in mm	Artikelnr.
80 mm	245	253113970	180 mm	355	253114150
100 mm	265	253114000	200 mm	400	253114180
120 mm	295	253114030	250 mm	450	253114210
130 mm	305	253114060	300 mm	500	253114240
140 mm	305	253114090	350 mm	550	253114270
150 mm	325	253114120	400 mm	600	253114300



### SPG T-stuk 90° met reductiespruit - 80 mm met schoep, 100 mm zonder schoep

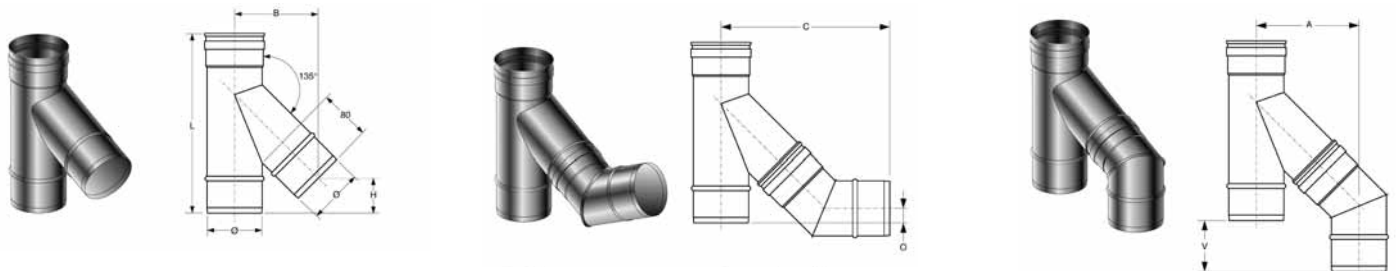




## Maten SPG-systeem

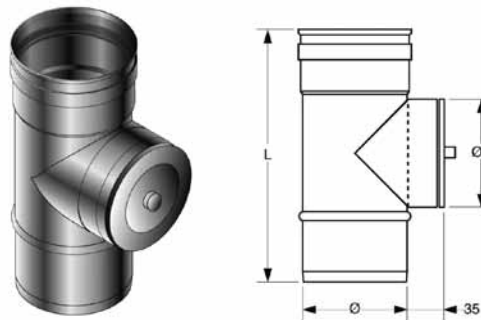
### SPG T-stuk 45°

Diameter Ø	L in mm	H in mm	B in mm	C in mm	O in mm	A in mm	V in mm	Artikelnr.
80 mm	280	55	125	270	23	157	90	253114330
100 mm	310	65	140	283	33	172	78	253114360
120 mm	365	84	159	308	50	193	65	253114390
130 mm	385	90	170	329	49	211	69	253114420
140 mm	400	100	180	336	64	225	70	253114450
150 mm	405	93	185	344	54	224	66	253114480
180 mm	450	105	210	374	61	254	59	253114510
200 mm	485	115	227	396	65	276	54	253114540
250 mm	560	135	270	459	80	324	54	253114570
300 mm	625	150	313	517	90	372	54	253114600
350 mm	700	170	355	574	105	420	49	253114630
400 mm	765	185	398	637	110	472	54	253114660



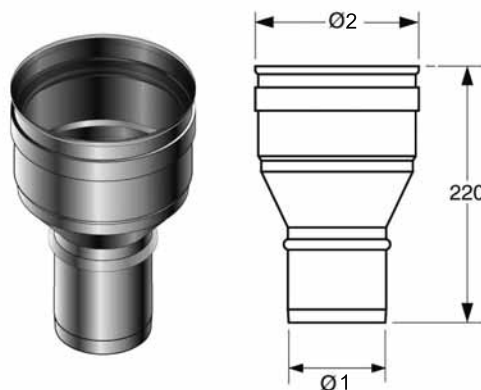
### SPG inspectie T-stuk met dop

Diameter Ø	Diameter 1 Ø	L in mm	Artikelnr.
80 mm	80 mm	245	253112140
100 mm	100 mm	265	253112170
120 mm	120 mm	295	253112200
130 mm	130 mm	305	253112230
140 mm	140 mm	305	253112260
150 mm	150 mm	325	253112290
180 mm	180 mm	355	253112320
200 mm	200 mm	400	253112350
250 mm	250 mm	450	253112380
300 mm	300 mm	500	253112410
350 mm	300 mm	550	253112440
400 mm	300 mm	600	253112470



### SPG concentrisch verloop vergroterend

Diameter 1 Ø	Diameter 2 Ø	Artikelnr.
100 mm	130 mm	253118335
100 mm	150 mm	253118340
130 mm	150 mm	253118345
150 mm	180 mm	253118350
150 mm	200 mm	253118410
180 mm	200 mm	253118440
180 mm	250 mm	253118380
200 mm	250 mm	253118470
250 mm	300 mm	253118500
300 mm	350 mm	253118530

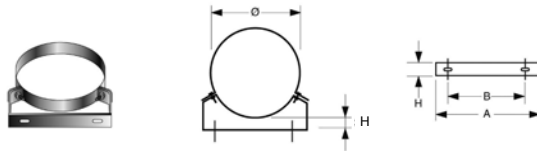




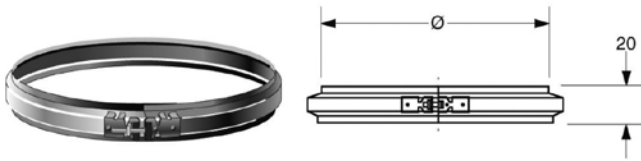
# Maten SPG-systeem

## SPG muurbeugel

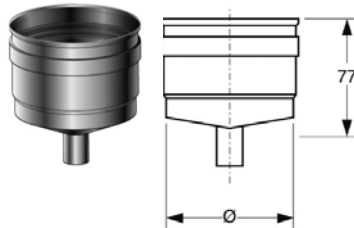
Diameter Ø	A in mm	B in mm	H in mm	Artikelnr.
80 mm	105	55	30	253117750
100 mm	115	70	30	253117780
120 mm	135	70	30	253117810
130 mm	140	65	30	253117840
140 mm	145	65	30	253117870
150 mm	160	95	40	253117900
180 mm	190	105	40	253117930
200 mm	210	120	40	253117960
250 mm	260	170	40	253117990
300 mm	310	235	40	253118020
350 mm	355	265	50	253118050
400 mm	410	340	50	253118080



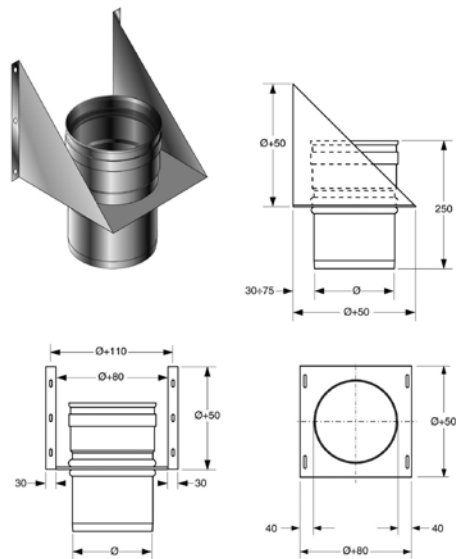
## SPG klembeugel



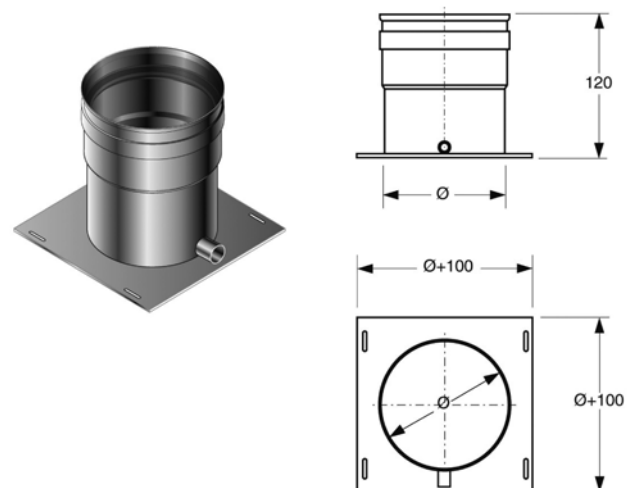
## SPG dop met aftap



## SPG muurstoel



## SPG voetplaat met aftap



B



## SPG-systeem Productcertificatie overeenkomstig NEN-EN 1856-1:2003

Deze certificatie betreft het modulair opgebouwde enkelwandige systeem voor het afvoeren van rookgassen naar de atmosfeer, geïnstalleerd in het zicht buiten gebouwen, zonder verdere afwerking van de verbindingen. Voor deze toepassing heeft Roccheggiani aangetoond aan de volgende twee klassen te voldoen:

*Voor onderdruktoepassingen (klasse N1) waarbij geen siliconenring is aangebracht.*

### **Rookgaskanaal EN 1856-1: T250 - N1 - W V2 - L50050 - O60**

Certificaatnr. 0036 CPD 9811 007

*Voor overdruktoepassingen (klasse P1) met in elke verbinding een siliconenring.*

### **Rookgaskanaal EN 1856-1: T200 - P1 - W V2 - L50050 - O60**

Certificaatnr. 0036 CPD 9811 007

---

## Productcertificatie overeenkomstig NEN-EN 1856-2:2004

Deze certificatie betreft het modulair opgebouwde enkelwandige systeem voor het afvoeren van rookgassen naar de atmosfeer, geïnstalleerd als voering in schachten. Voor deze toepassing heeft Roccheggiani aangetoond aan de volgende klassen te voldoen:

A. *Voor onderdruktoepassingen (klasse N1) als voering (in principe verticaal gebruik) in schachten, waarbij geen siliconenring is aangebracht.*

### **Voering EN 1856-2: T600 - N1 - W - V2 - L50050 - G**

Certificaatnr. 0036 CPD 9811 008

B. *Voor onderdruktoepassingen (klasse N1) als aansluiting op rookgaskanalen (in principe horizontaal gebruik) in schachten, waarbij geen siliconenring is aangebracht.*

### **Rookgasaansluiting EN 1856-2: T600 - N1 - W - V2 - L50050 - G600**

Certificaatnr. 0036 CPD 9811 009

C. *Voor overdruktoepassingen (klasse P1) als voering (in principe verticaal gebruik) in schachten, waarbij in elke verbinding een siliconenring is aangebracht.*

### **Voering EN 1856-2: T200 - P1 - W - V2 - L50050 - O**

Certificaatnr. 0036 CPD 9811 008

D. *Voor overdruktoepassingen (klasse P1) als aansluiting op rookgaskanalen (in principe horizontaal gebruik) in schachten, waarbij in elke verbinding een siliconenring is aangebracht.*

### **Rookgasaansluiting EN 1856-2: T200 - N1 - W - V2 - L50050 - O60**

Certificaatnr. 0036 CPD 9811 009

Deze bovenstaande coderingen houden het volgende in:

T200..... Temperatuursklasse

N1..... Druktoepassing: onderdruk

P1..... Druktoepassing: overdruk

W..... Geschikt voor natte toepassingen (condens)

V2..... Bestendig tegen corrosie, klasse 2

L50050..... Specificatie van de binnenmantel: 1.4404 (AISI 316L) met een min. wanddikte van 0,5 mm

G60..... Het rookgaskanaal is bestendig tegen schoorsteenbrand; de min. afstand tot brandbare materialen is 60 mm.

O60..... Het rookgaskanaal is niet bestendig tegen schoorsteenbrand; de min. afstand tot brandbare materialen is 60 mm.